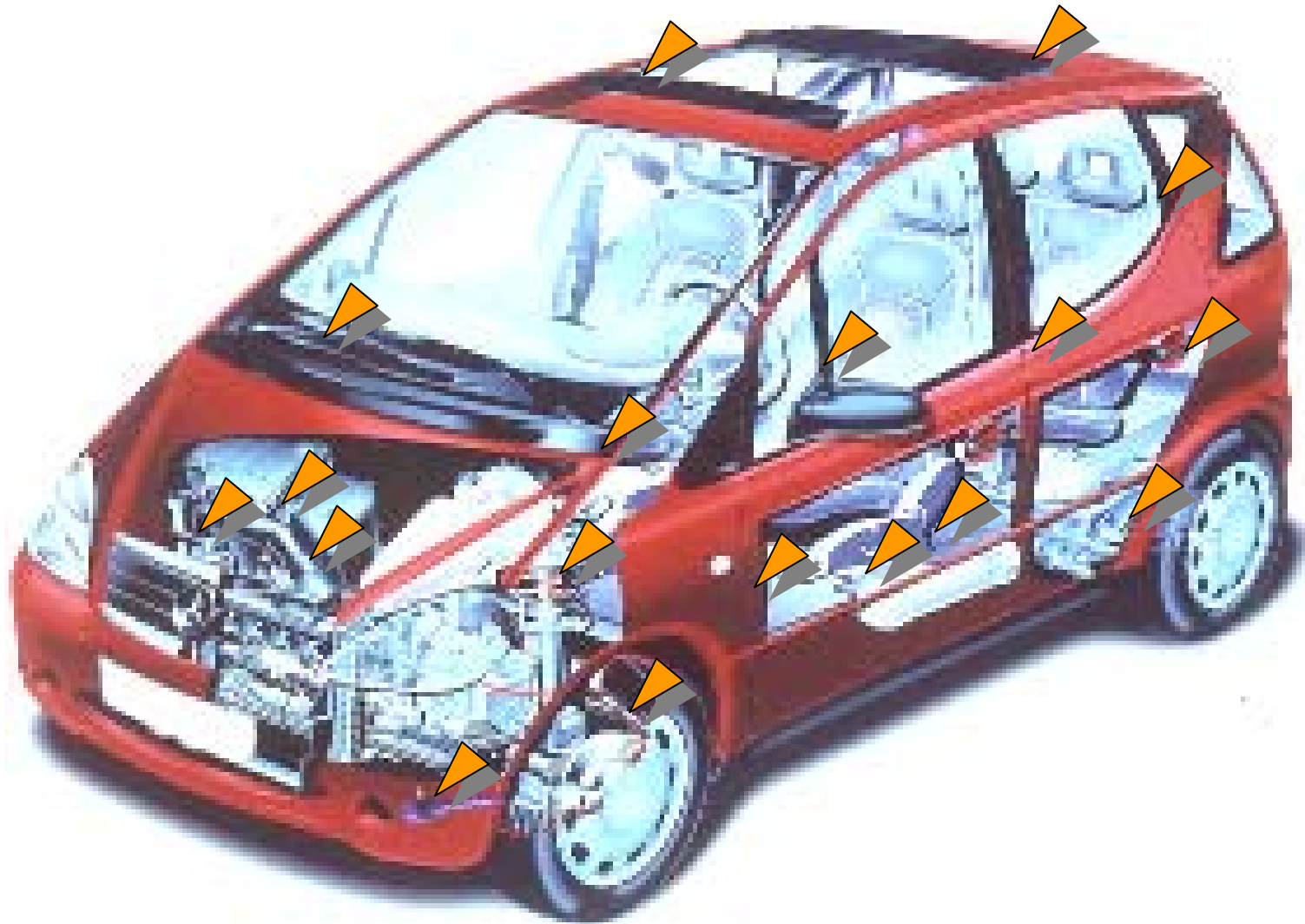


Kunststofflageranwendungen in PKWs:



Heute stecken etwa 100kg Kunststoff in jedem Neuwagen.

Warum Kunststofflager?

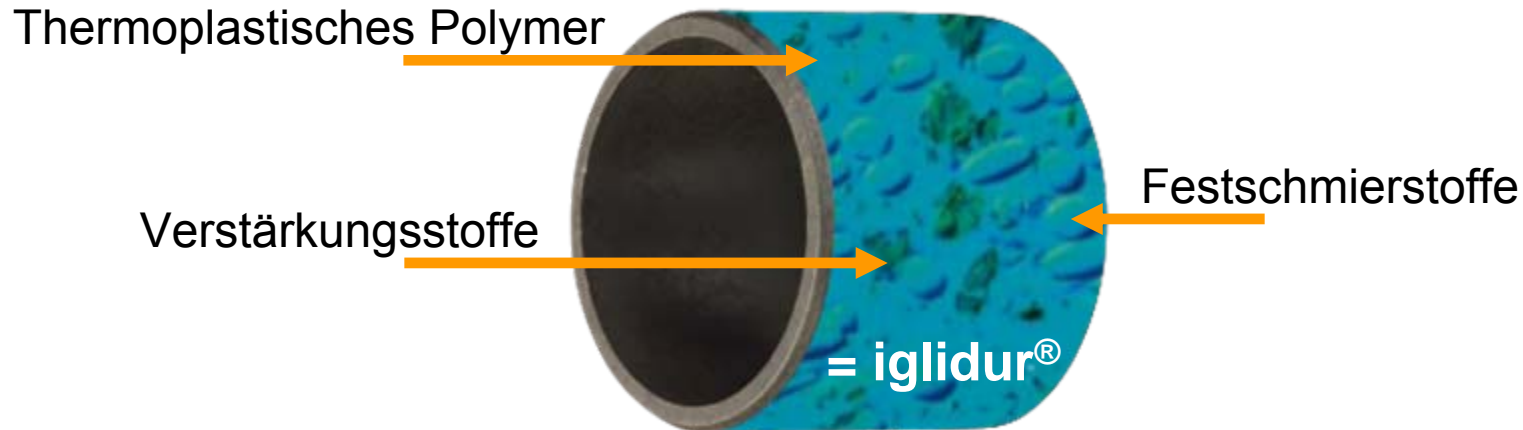
iglidur® Kunststofflager sind...

- ▶ ... rostfrei!
- ▶ ... einfach zu bearbeiten!
- ▶ ... hohe Maßgenauigkeit
- ▶ ... elastisch und leicht
- ▶ ... schwingungsdämpfend!
- ▶ ... fett- und ölfrei!
- ▶ ...medienbeständig



[Klicken Sie hier, um das Video abzuspielen.](#)

was ist iglidur® ?



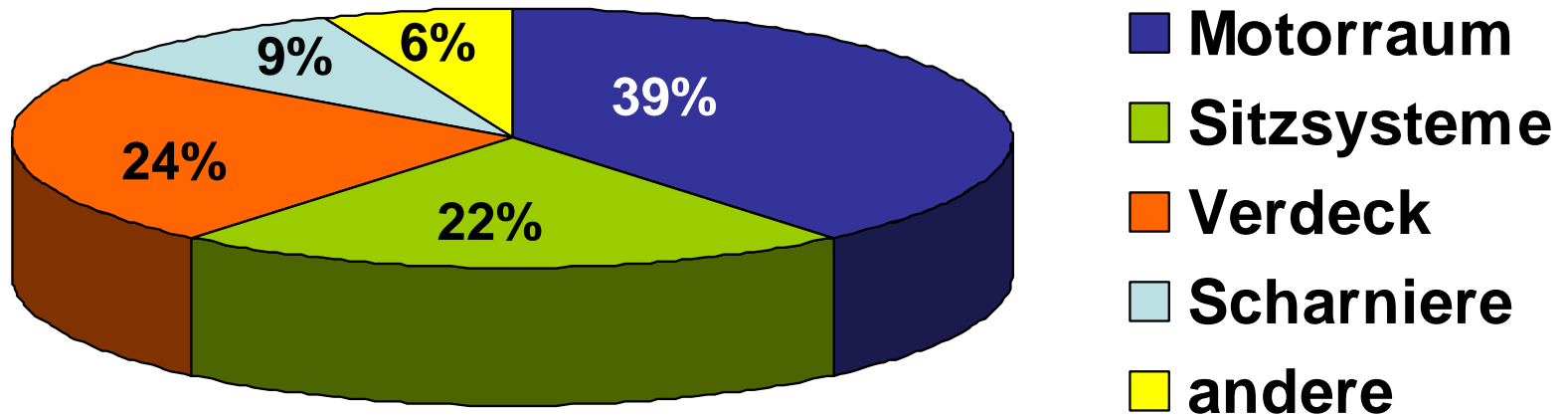
- universelle und maßgeschneiderte Lösungen
- Kunststoff- Vorteile werden verstärkt
- Kunststoff- Schwächen werden minimiert, oder eliminiert
- iglidur® -Gleitlager sind homogen aufgebaut.
- Basispolymere, Verbundstoffe und Festschmierstoffe ergänzen sich gegenseitig



Vorteile einer schmierfreien Welt:

- **Mit trocken laufenden Polymerlagern lässt sich Geld sparen und die Maschinensicherheit erhöhen. Schmier- und wartungsfreie Kunststoff-Gleitlager schonen außerdem die Umwelt:**
 - Weltweit gelangen über 50% der Schmierstoffe in die Umwelt. (Landesanstalt für Umweltschutz Baden-Württemberg)
 - Bei einem weltweiten Schmierstoffverbrauch von 37,3 Mio. Tonnen jährlich gelangen so über 19 Mio. Tonnen ungeschützt in die Umwelt (RWTH Aachen)
 - Ausfallkosten durch Mangelschmierung betragen allein in den USA 240 Mrd. Dollar (MIT)

Anwendungsbereiche Automotive



Mögliche Anwendungen:

Fahrwerk



Bremssattel



Getriebeaktuator



Schaltanbindung



Lenkung



Abgasrückführventil



ABS System



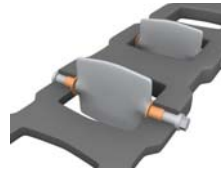
Drosselklappen



Riemenspanner



Schaltsaugrohr



Schaltsaugrohr E-Steller



Turbolader



Pedalwerk



Verdeckscharnier



Türscharnier



Sitzsystem



Fanghakenrolle



Verdecksystem



Schiebedach



Spiegelfuß



Scheibenwischer



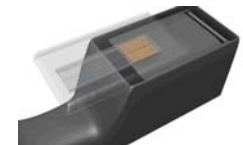
Wischerkinematik



Fahrerhausdämpfer



Mittelarmlehne



Kunststofflager - Anwendungsbeispiel

Getriebeaktuator

iglidur® H2-Gleitlager in Schaltgabeln

Vorteile:

- ▶ bessere Dämpfung als Gleit- und Wälzlager aus Metall
- ▶ Spitzentemperatur bis 160°C
- ▶ Auspresskräfte nach 68h > 150 N
- ▶ Kontakt mit Getriebeöl
- ▶ DU-Probleme mit Kontaktkorrosion zu Aludruckgussgehäuse



Kunststofflager - Anwendungsbeispiel

Drosselklappe

iglidur® H2/H4/Z-Gleitlager

Vorteile:

- ▶ Nadellager werden ersetzt
- ▶ medienbeständig
- ▶ Temperaturen bis 150°C
- ▶ 10 Millionen Zyklen
- ▶ Lager kann umspritzt werden



Neue Baustufe mit Kunststoffgehäuse statt Aludruckguss.

Welle aus PPS GF30 Lösung hier: iglidur® Z

Kunststofflager - Anwendungsbeispiel

Fahrwerke

iglidur® P/G/GLW-Gleitlager
in Querlenker, Achsschenkellagerung,
Gelenkauge, Dämpfer

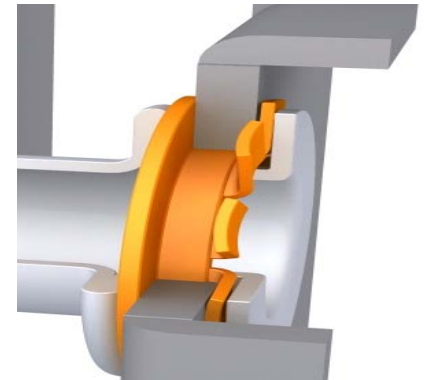
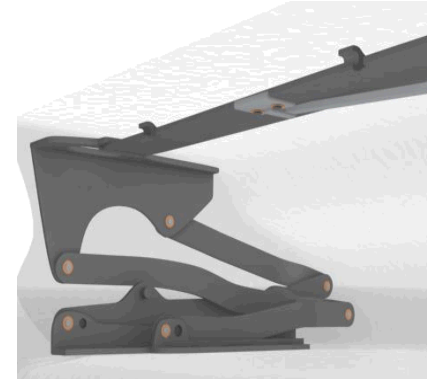
Vorteile:

- ▶ hohe Druckfestigkeit
- ▶ sehr gute Dämpfung
- ▶ schmutzunempfindlich
- ▶ kostengünstig



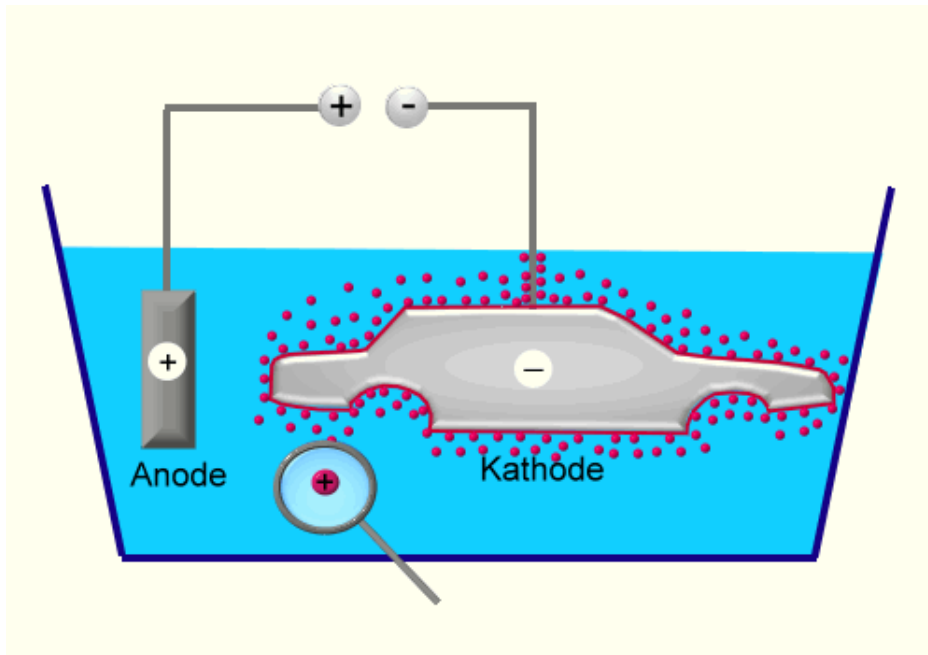
Lösungen für gestanzte Bleche

- einfache Montage
- verliersicher
- klapperfrei
- für Sitz- u. Verdecksysteme,
Mehrgelenkscharniere



KTL

Die **kathodische Tauchlackierung** (KTL), ist ein elektrochemisches Verfahren, bei dem das Werkstück in einem Tauchbad beschichtet wird.

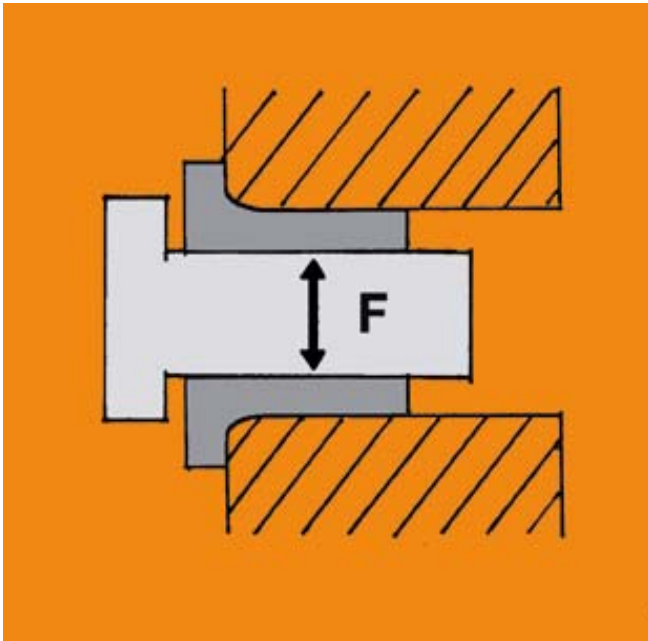


Step 1



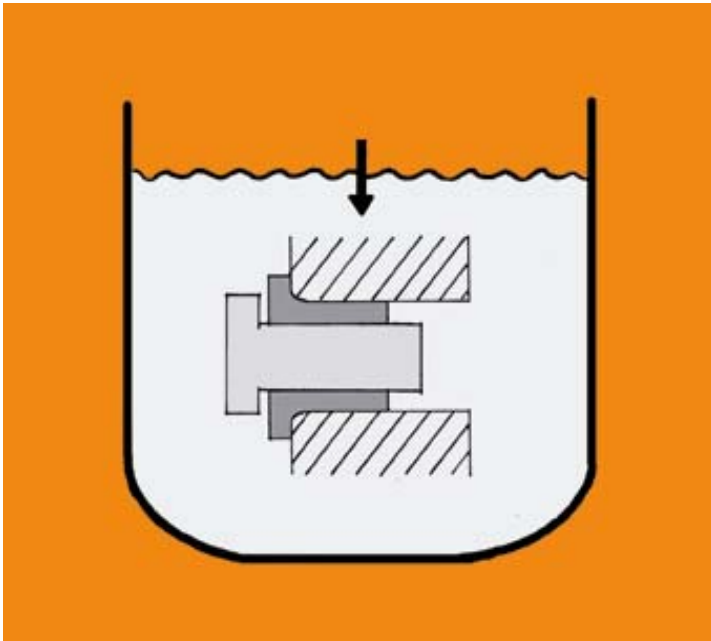
1. Grob gestanzte
Bohrung / Kragenzug

Step 3



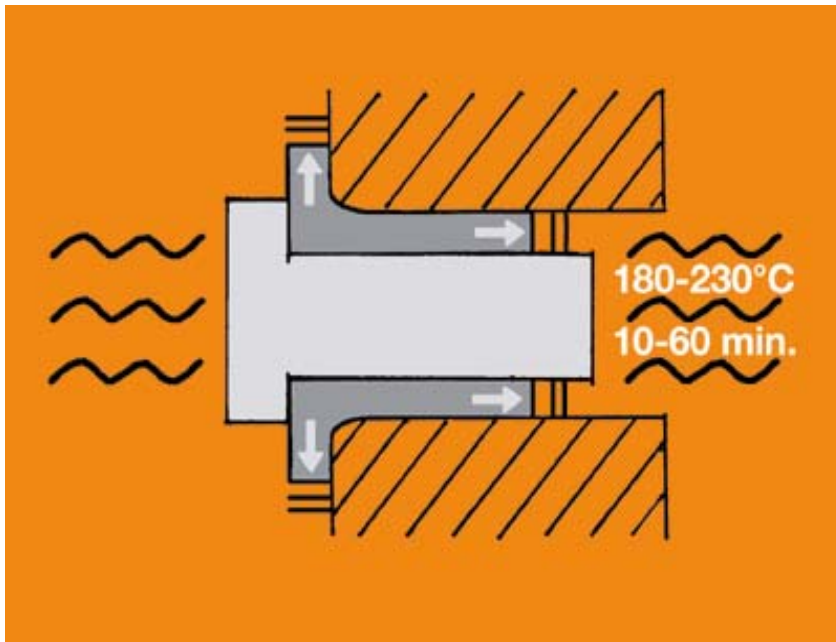
3. Montage Niet / Bolzen mit Überdeckung max. 0,10 mm

Step 4



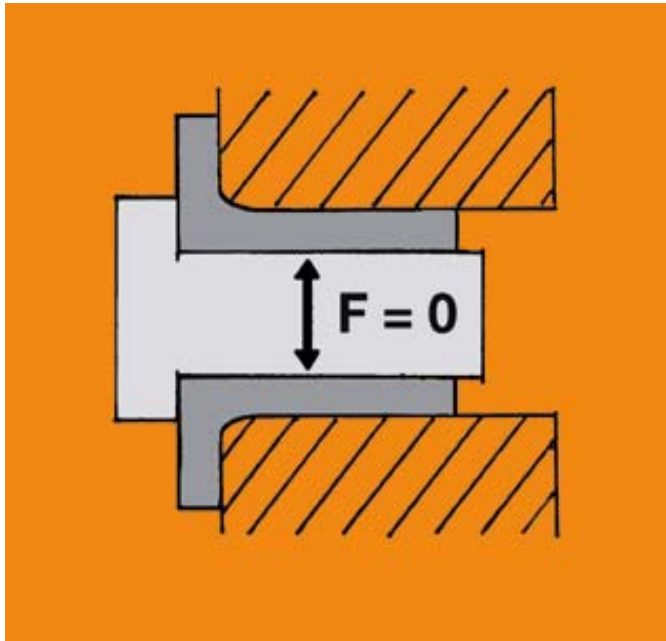
4. KTL-Lackierung

Step 5



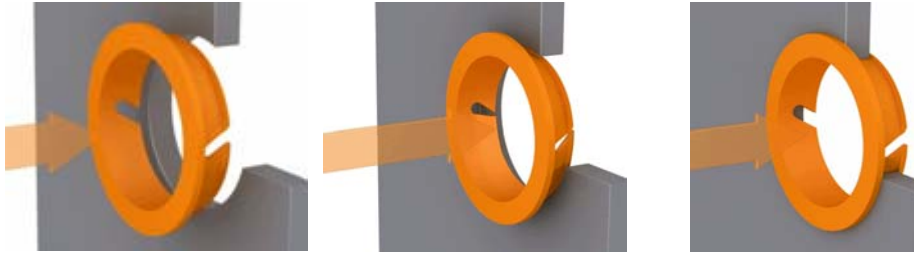
5. Nachkalibrieren
während Trocknung
max. 60 Min.
bei bis zu 220°C

Step 6



6. Spielarme Lagerung trotz ungenauer Bolzen + Bohrung

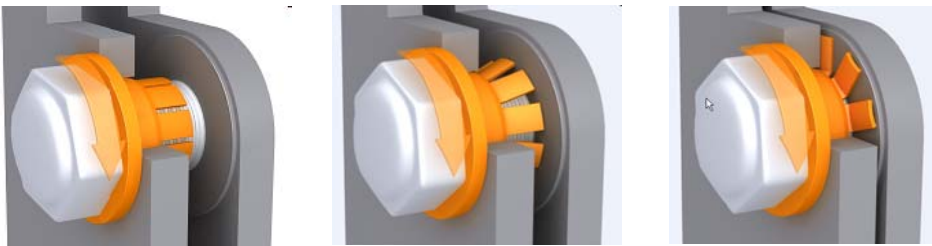
Lösungen für gestanzte Bleche



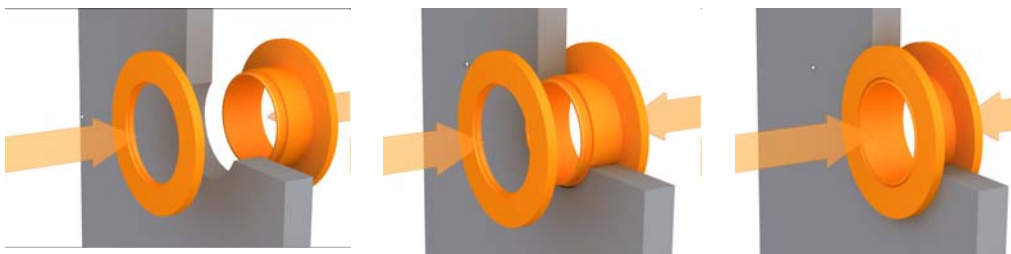
igidur® Easy Clip:
Einfach axial eindrücken,
verliersichere Vormontage möglich,
nur 1-seitig axialer Anlauf möglich



igidur® MDM:
Zusammendrücken + Einschieben
verliersichere Vormontage möglich,
aber axiales Spiel und keine
automatisierte Montage möglich

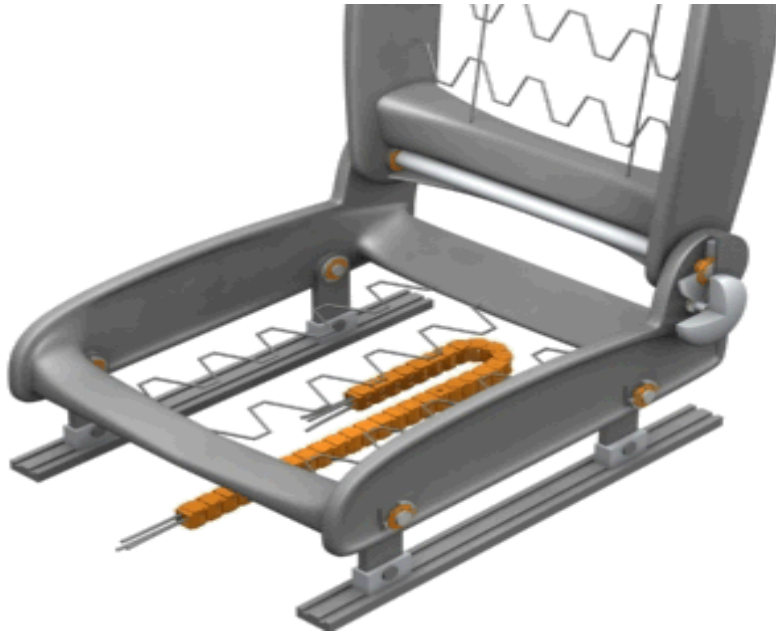


igidur® MKM:
(Zylindrisch und Sonderformen für
Rohre – Tube End Forming)
einfach Aufschieben + Anschrauben,
alternativ Vernieten bzw. Kelchen,
nicht geeignet für Vormontage



igidur® Snap On:
2-teilige Lösung: Scheibe auf
Bundbuchse aufclipsen,
verliersichere Vormontage möglich

igus® Energiekette für Sitzsysteme



Kostenoptimierte Energiezuführung
für Fahrzeugsitze, z.B. Serie E 1

Vorteile:

Eindeutige Leitungsführung

Leiser Lauf

Einfaches, nachträgl. Einlegen von
vorkonfektionierten Leitungen

Schnelle Entwicklung von
fahrzeugspezifischen Sonderlösungen
mögl.



Weitere igus®-Produkte in Autos

- igus® Energie-Kette für Schiebetüren

Stellt die Stromversorgung für
Türantriebe, Fensterheber,
Sicherheitsschaltleisten sicher



Vorteile:

Permanentbestromung
Wartungsfrei + sicher
Millionenfach bewährt
Kontaktfrei
Keine Elektronik
Leiser Lauf
Schmutz- u. Temp.
unempfindlich